

Article 256 – 2012

Réglementation Spécifique aux Voitures GT de Production

Specific Regulations for GT Production Cars

(Groupe RGT / Group RGT)

Clarification de l'Article 6.8 (Immédiat) publiée le 12.03.2012

Correction de l'Article 5.1 (Immédiat) publiée le 19.06.2012
 Clarification de l'Article 6.4.1 (Immédiat) publiée le 19.06.2012
 Correction de l'Article 6.5 (Immédiat) publiée le 19.06.2012
 Clarification de l'Article 6.7.1 (Immédiat) publiée le 19.06.2012
 Correction de l'Article 6.7.1 (Immédiat) publiée le 19.06.2012
 Clarification de l'Article 6.11 (Immédiat) publiée le 19.06.2012

Modification de l'Article 6.8 (2013) publiée le 01.10.2012

Clarification of Article 6.8 (Immediate) published on 12.03.2012

Correction of Article 5.1 (Immediate) published on 19.06.2012
 Clarification of Article 6.4.1 (Immediate) published on 19.06.2012
 Correction of Article 6.5 (Immediate) published on 19.06.2012
 Clarification of Article 6.7.1 (Immediate) published on 19.06.2012
 Correction of Article 6.7.1 (Immediate) published on 19.06.2012
 Clarification of Article 6.11 (Immediate) published on 19.06.2012

Modification of Article 6.8 (2013) published on 01.10.2012

ARTICLE 1 : DEFINITION

Voitures de tourisme de production GT de série.

ARTICLE 2 : HOMOLOGATION

2.1 Type de voitures admissibles

Pour être admissible la voiture doit être homologuée par la FIA en Groupe RGT.

ARTICLE 3 : MODIFICATIONS ET ADJONCTIONS AUTORISEES OU OBLIGATOIRES

Toute modification non explicitement autorisée est interdite.

Les seuls travaux qui peuvent être effectués sur la voiture sont ceux nécessaires à son entretien normal ou au remplacement des pièces détériorées par usure ou par accident.

Les limites des modifications et montages autorisés sont spécifiées ci-après.

En dehors de ces autorisations, toute pièce détériorée par usure ou par accident ne peut être remplacée que par une pièce d'origine identique à la pièce endommagée.

Les voitures devront être strictement de série et identifiables par les données précisées par les articles de la Fiche d'homologation.

ARTICLE 4 : POIDS MINIMUM

Le poids minimum est fixé à 1200 kg pour les voitures équipées d'un moteur d'une cylindrée corrigée supérieure à 3100 cc et à 1050 kg pour les autres.

C'est le poids réel de la voiture, sans pilote ni copilote, ni leur équipement et avec au maximum une roue de secours.

Dans le cas où 2 roues de secours sont transportées dans la voiture, la seconde roue de secours devra être retirée avant la pesée.

A aucun moment de l'épreuve, une voiture ne devra peser moins que ce poids minimum.

En cas de litige sur la pesée, l'équipement complet du pilote et du copilote sera retiré, ceci inclut le casque, mais les écouteurs externes au casque pourront être laissés dans la voiture.

En cas de doute, et en dehors des rallyes, les Commissaires Techniques pourront vidanger les réservoirs de liquides consommables pour vérifier le poids.

L'utilisation de lest est autorisée dans les conditions prévues par l'Article 252-2.2 des "Prescriptions Générales".

Pour les rallyes uniquement, le poids minimum de la voiture (dans les conditions de l'Article 7.1.a) avec l'équipage (pilote + copilote + l'équipement complet du pilote et du copilote) sera : poids minimum défini à l'Article 7.1.a + 150 kg.

ARTICLE 5 : MOTEUR

5.1 Moteur

Il est permis de retirer les écrans en matière plastique servant à cacher les éléments mécaniques du compartiment moteur et

ARTICLE 1: DEFINITION

Series production GT cars.

ARTICLE 2: HOMOLOGATION

2.1 Type of cars eligible

For a vehicle to be eligible, it must be a car homologated by the FIA in Group RGT.

ARTICLE 3: MODIFICATIONS AND ADJUNCTIONS ALLOWED OR OBLIGATORY

All modifications that are not expressly authorised by the present regulations are forbidden.

The only work that may be carried out on the car is that necessary for its normal servicing, or for the replacements of parts worn through use or accident.

The limits of the modifications and fittings allowed are specified hereinafter.

Apart from these, any part worn through use or accident can only be replaced by an original part identical to the damaged one.

The cars must be strictly series production and identifiable from the information specified in the articles on the Homologation Form.

ARTICLE 4: MINIMUM WEIGHT

The minimum weight is set at 1200 kg for cars powered by an engine with a cylinder capacity greater than 3100 cc, and 1050 kg for the others.

This is the real weight of the car, with neither driver nor co-driver nor their equipment and with a maximum of one spare wheel.

When two spare wheels are carried in the car, the second spare wheel must be removed before weighing.

At no time during the event may a car weigh less than this minimum weight.

In case of a dispute over the weighing, the full equipment of the driver and co-driver will be removed; this includes the helmet, but the headphones external to the helmet may be left in the car.

In case of doubt, and except in rallies, the Scrutineers may drain the tanks containing consumable liquids to check the weight.

The use of ballast is permitted in the conditions provided for under Article 252-2.2 of the General Prescriptions.

In rallies only, the minimum weight of the car (under the conditions of Article 7.1.a) with crew (driver + co-driver + the full equipment of the driver and co-driver) will be: minimum weight defined by Article 7.1.a + 150 kg.

ARTICLE 5: ENGINE

5.1 Engine

Engine shields made of plastic material, the purpose of which is to hide mechanical components in the engine compartment, may be

n'ayant qu'une fonction esthétique.

Il est permis d'enlever les matériaux d'insonorisation et les garnitures non visibles de l'extérieur fixés sous le capot moteur.

Il est permis de remplacer ou de doubler le câble de commande de l'accélérateur par un autre provenant ou non du constructeur. Ce câble de remplacement doit être un câble de secours, c'est-à-dire qu'il doit être monté en parallèle au câble d'accélérateur de série.

Si le véhicule de série est équipé d'un papillon motorisé, un kit de papillon à commande mécanique homologué en Groupe RGT peut être utilisé.

Il est permis de changer la visserie à condition de conserver du matériau ferreux.

- Allumage :

Liberté pour la marque et le type des bougies, pour le limiteur de régime et pour les câbles H.T.

Le faisceau électrique ainsi que le boîtier électronique peuvent être remplacés par ceux homologués.

Les senseurs et actionneurs côté entrée ne doivent pas être modifiés, pas plus que leur fonction.

Aucun capteur ne peut être ajouté même pour enregistrer des données. Il est interdit de rajouter un interrupteur sur le faisceau électrique d'origine entre le boîtier électronique et un capteur et/ou un actionneur.

Tout système d'acquisition de données est interdit sauf si le véhicule homologué en est pourvu.

Seul le système d'acquisition de données équipant la voiture de série peut être utilisé. Il ne pourra en aucun cas être modifié ou enregistrer des paramètres supplémentaires.

Il est autorisé d'ajouter seulement les capteurs suivants : température d'eau, température d'huile, pression d'huile et régime moteur.

Chacun de ces capteurs pourra uniquement être relié à un ou plusieurs afficheurs (avec possibilité d'enregistrer les données) au moyen d'un faisceau complètement indépendant de tout autre faisceau.

- Système de refroidissement :

Le thermostat est libre, ainsi que la température et le système de commande du déclenchement du ventilateur.

On peut prévoir tout système de verrouillage du bouchon de radiateur.

- Injection :

Le système original doit être maintenu.

Les éléments du système d'injection situés après le dispositif de mesure d'air qui régle le dosage de la quantité d'essence admise dans la chambre de combustion peuvent être modifiés mais non supprimés, pour autant qu'ils n'aient aucune influence sur l'admission d'air.

Le boîtier régulant l'injection peut être remplacé par celui homologué.

Les entrées dans le boîtier électronique (senseurs, actionneurs, etc.), incluant leurs fonctions, doivent rester de série.

Il est interdit de rajouter un interrupteur sur le faisceau électrique d'origine entre le boîtier électronique et un capteur et/ou un actionneur.

Les sorties du boîtier électronique doivent garder leurs fonctions originales selon la Fiche d'homologation.

Les injecteurs peuvent être modifiés ou remplacés afin d'en modifier le débit, mais sans modification de leur principe de fonctionnement, et de leurs fixations.

Il est permis de remplacer la rampe d'injection par une rampe de conception libre, mais dotée de raccords vissés destinés à y connecter les canalisations et le régulateur de pression d'essence, sous réserve que la fixation des injecteurs soit identique à celle d'origine.

Les cartouches de filtre à air de remplacement sont acceptées au même titre que celles d'origine.

- Lubrification :

Le montage de chicanes dans le carter d'huile est autorisé.

Les cartouches de filtre à huile de remplacement sont acceptées au même titre que celles d'origine.

Pour les moteurs turbocompressés, il est possible de remplacer les canalisations de lubrification du turbo-compresseur par des canalisations conformes à l'Article 253-3.2. Ces canalisations peuvent également être équipés de raccords rapides.

Le dispositif de refroidissement d'huile moteur doit être de série ou homologué en VO.

Les supports du moteur et de la boîte de vitesses doivent être d'origine ou homologués.

removed if they have a solely aesthetic function.

Soundproofing material and trim fitted under the bonnet and not visible from the outside may be removed.

The accelerator cable may be replaced or doubled by another one regardless of whether it comes from the manufacturer or not. This replacement cable must be an emergency cable, i.e. it must be fitted in parallel with the series accelerator cable.

If the series vehicle is fitted with a motorised throttle valve, a throttle kit with a mechanical linkage, homologated in Group RGT, may be used.

The screws and bolts may be changed, provided that the replacements are made from ferrous material.

- Ignition:

The make and type of the spark plugs, rev. limiter and high-tension leads are free.

The electric loom and the electronic control unit could be replaced with the homologated ones.

Sensors and actuators on the input side must remain unmodified, as must their function.

No sensor may be added, even for the purpose of data recording. It is prohibited to add a switch in the original wiring loom between the electronic control unit and a sensor and/or actuator.

Any data recording system is forbidden unless fitted on the homologated vehicle.

Only the data logging system fitted to the series car may be used. In no case may it be modified or record additional parameters.

Only the following sensors are authorised: water temperature, oil temperature, oil pressure and engine speed.

Each of these sensors may only be linked to one or several visual display units (with data recording capability) by means of a loom that is completely independent of any other loom.

- Cooling system:

The thermostat is free, as is the control system and the temperature at which the fan cuts in.

The locking system for the radiator cap is free.

- Injection:

The original system must be retained.

Components of the injection system situated downstream of the air-flow measuring device, and which control the quantity of petrol entering the combustion chamber, may be modified but not replaced, provided that they do not have any influence over the quantity of air admitted.

The electronic control unit for the injection could be replaced with the homologated one.

Inputs to the electronic control unit (sensors, actuators, etc.), including their function, must remain as standard.

It is prohibited to add a switch in the original wiring loom between the electronic control unit and a sensor and/or actuator.

Outputs from the electronic control unit must retain their original functions in accordance with the Homologation Form.

The injectors may be modified or replaced in order to modify their flow rate, but without modifying their operating principle and their mountings.

The injector rail may be replaced with another of free design but fitted with threaded connectors for connecting the lines and the fuel pressure regulator, provided that the mounting of the injectors is identical to the original.

Replacement air filter cartridges are accepted in the same way as the original ones.

- Lubrication:

The fitting of baffles in the oil sump is authorised.

Replacement oil filter cartridges are accepted in the same way as the original ones.

For turbocharged engines, it is possible to replace the turbocharger lubrication lines with lines in conformity with Article 253-3.2. These lines may also be fitted with snap connectors.

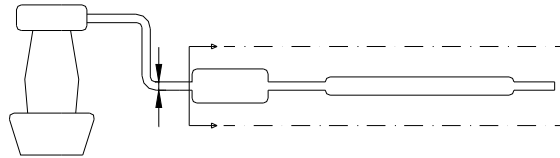
The engine oil cooling device must be standard production or homologated in VO.

The engine and gearbox mountings must be original or homologated.

Si les supports sont ceux d'origine, le matériau de l'élément élastique est libre.

- Echappement :

Il sera possible soit de retirer l'intérieur des silencieux d'origine, soit de modifier l'échappement à partir du premier pot vers la sortie, le diamètre extérieur maximum du conduit étant celui du tuyau situé en amont du premier silencieux (voir Dessin 254-3 et Article 328o de la fiche d'homologation Groupe RGT).



254-3

Si le tuyau d'origine est double en amont du premier silencieux, le diamètre extérieur maximum du nouveau conduit doit correspondre à une section identique à celle des deux tuyaux.

Pour les voitures équipées d'un turbocompresseur, il sera possible de modifier l'échappement à partir de la plaque de fixation de l'échappement sur le turbocompresseur, la section maximum de l'échappement étant le diamètre d'entrée dans le premier silencieux de série. La jonction entre la plaque de fixation de l'échappement sur le turbocompresseur et le conduit d'échappement pourra être conique.

Dans le cas où deux entrées dans le premier silencieux existent, la section du conduit modifié devra être inférieure ou égale au total des deux sections d'origine.

La/les sorties devront s'effectuer au même endroit que pour l'échappement d'origine ou selon la modification homologuée en VO (cf. Article 256-6.4.3).

Ces libertés ne doivent pas entraîner de modifications de carrosserie (sauf si homologuées en VO, cf. Article 256-6.4.3) et doivent respecter la législation du pays de l'épreuve en ce qui concerne les niveaux sonores.

Les pièces supplémentaires pour le montage de l'échappement sont autorisées.

Un silencieux est une partie du système d'échappement destinée à réduire le niveau de bruit d'échappement du véhicule.

La section du silencieux doit être égale à au moins 170 % de la section du tuyau d'entrée et doit contenir du matériau absorbant le bruit. Le matériau absorbant le bruit doit avoir la forme d'un tube perforé à 45 % ou d'une enveloppe synthétique.

La longueur du silencieux doit être comprise entre 3 et 8 fois son diamètre d'entrée.

Le silencieux doit être une pièce soudée à un tuyau, en considérant que ce tuyau ne fait pas partie du silencieux.

Le convertisseur catalytique est considéré comme silencieux et peut être déplacé.

S'il est directement fixé sur le collecteur, le catalyseur peut être remplacé par une pièce conique de même longueur et avec les mêmes dimensions en entrée et en sortie.

Après cette pièce, l'échappement sera libre avec un diamètre de tuyau au maximum égal à celui de la sortie du catalyseur.

Si le catalyseur fait partie intégrante du collecteur d'échappement, il est possible de retirer uniquement la partie interne du catalyseur.

Les sondes Lambda pourront être supprimées uniquement si elles font partie de la partie libre de la ligne d'échappement.

- Joint de culasse :

Son matériau est libre, mais pas son épaisseur.

- Contrôleur de vitesse de croisière :

Ce contrôleur peut être déconnecté.

Toutes les voitures doivent comporter une bride. Cette bride, obligatoire en rallye, n'est pas interdite dans les autres épreuves, si un concurrent décide de l'utiliser.

Tout l'air nécessaire à l'alimentation du moteur doit passer au travers de cette bride, qui devra respecter ce qui suit :

- Le diamètre maximum intérieur de la bride est :

Poids	Diamètre de bride (mm)	
	Atmosphérique	Turbo
1200 kg	36	34
1250 kg		
1300 kg	37.5	35.5
1350 kg		
1400 kg	39.5	37.5

If the mountings are original, the material of the elastic part is free.

- Exhaust:

It will be possible either to remove the inside of the original silencer, or to modify the exhaust from the first silencer to the exit, the maximum external diameter of the duct being that of the pipe situated upstream of the first silencer (see Drawing 254-3 and Article 328o of the Group RGT Homologation Form).

If the original pipe upstream of the first silencer is a twin pipe, the maximum external diameter of the new duct must correspond to a section identical to that of the two pipes.

For cars fitted with a turbocharger, it will be possible to modify the exhaust from the turbocharger outlet mounting plate, the maximum section of the duct being the diameter of the inlet into the first standard silencer. The interface between the turbocharger outlet mounting plate and the exhaust duct may be conical.

Should two inlets exist in the first silencer, the section of the modified duct must be less than or equal to the total of the two original sections.

The exit(s) should be situated in the same position as for the original exhaust system or in accordance with the modification homologated in VO (cf. Article 256-6.4.3).

These liberties must not entail any bodywork modifications (except if homologated in VO, cf. Article 256-6.4.3) and must respect the laws of the country in which the event is run with regard to noise levels.

Additional parts for the mounting of the exhaust are authorised.

A silencer is a section of the exhaust system designed to reduce the exhaust noise level of the vehicle.

The cross section of the silencer must be at least 170% of that of the inlet pipe and contain sound deadening material. The sound deadening material may take the form of a 45% perforated tube or synthetic packing.

The length of the silencer must be between 3 and 8 times the inlet diameter.

The muffler may be supplied as a series part welded to a pipe but the pipe is not considered as part of the silencer.

The catalytic converter is considered as a silencer and may be moved.

If it is fixed directly onto the manifold, the catalytic converter may be replaced with a conical part of the same length and with the same inlet and outlet diameters.

After this part, the exhaust will be free with a tube diameter no greater than that of the outlet from the catalytic converter.

If the catalytic converter is an integral part of the exhaust manifold, it is possible to remove only the internal part of the catalytic converter.

A Lambda probe may be removed only if it forms part of the free part of the exhaust pipe.

- Cylinder head gasket:

The material is free, but not the thickness.

- Cruising speed controller:

This controller may be disconnected.

All cars must be fitted with a restrictor. This restrictor, which is compulsory in rallies, is not prohibited in other events, should a competitor decide to use it.

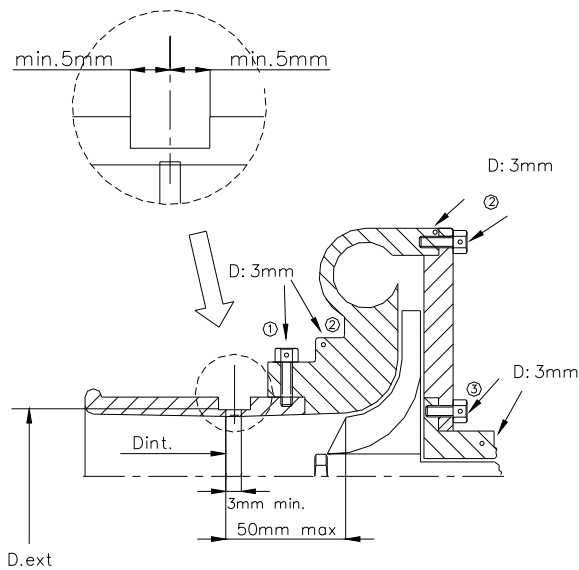
All the air necessary for feeding the engine must pass through this restrictor, which must respect the following:

- The maximum internal diameter of the restrictor is :

Weight	Restrictor Diameter (mm)	
	Normally aspirated	Turbo
1200 kg	36	34
1250 kg		
1300 kg	37.5	35.5
1350 kg		
1400 kg	39.5	37.5

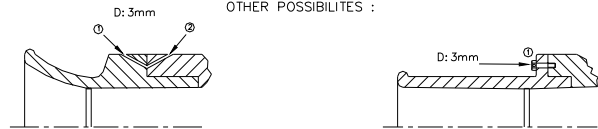
- Pour un moteur turbocompressé, cette bride doit être maintenue sur une longueur de 3 mm minimum mesurée vers l'aval à partir du plan perpendiculaire à l'axe de rotation et situé à 50 mm maximum en amont des extrémités les plus en amont des aubages de la roue (voir Dessin 254-4).

- For a turbo engine, it must be maintained for a minimum distance of 3 mm measured downstream of a plane perpendicular to the rotational axis and situated at a maximum of 50 mm upstream of a plane passing through the most upstream extremities of the wheel blades (see Drawing 254-4).



- ① trou pour bride ou bride/carter de compression
hole for restrictor/compressor housing
- ② trou pour carter de compression ou carter/flasque
hole for compressor housing or housing/flange
- ③ trou pour carter central ou carter/flasque
hole for central housing or housing/flange

AUTRES POSSIBILITES :
OTHER POSSIBILITIES :



254-4

Ce diamètre doit être respecté quelles que soient les conditions de température.

This diameter must be complied with, regardless of the temperature conditions.

Le diamètre extérieur de la bride au niveau du col doit être inférieur à **Dint+6mm 41 mm**, et être maintenu sur une longueur de 5 mm de part et d'autre du col sonique.

The external diameter of the restrictor at its narrowest point must be less than **Dint+6mm 41 mm**, and must be maintained over a distance of 5 mm to each side.

Le montage de la bride sur le turbocompresseur doit être effectué de telle façon qu'il soit nécessaire de retirer entièrement deux vis du corps du compresseur, ou de la bride, pour pouvoir désolidariser la bride du compresseur.

The mounting of the restrictor onto the turbocharger must be carried out in such a way that two screws have to be entirely removed from the body of the compressor, or from the restrictor, in order to detach the restrictor from the compressor.

Le montage par vis pointeau n'est pas autorisé.

Attachment by means of a needle screw is not authorised.

Pour installer cette bride, il est autorisé d'enlever de la matière du carter de compresseur, et d'en ajouter dans le seul but d'assurer la fixation de la bride sur le carter de compresseur.

For the installation of this restrictor, it is permitted to remove material from the compressor housing, and to add it, for the sole purpose of attaching the restrictor onto the compressor housing.

Les têtes des vis de fixation doivent être percées afin de pouvoir les plomber.

The heads of the screws must be pierced so that they can be sealed.

La bride doit être constituée d'un seul matériau et ne peut être percée que pour sa fixation et le plombage, qui doit pouvoir être effectué entre les vis de fixation, entre la bride (ou la fixation bride/carter de compression), le carter de compression (ou la fixation carter/flasque) et le carter de turbine (ou la fixation carter/flasque) (voir Dessin 254-4).

The restrictor must be made from a single material and may be pierced solely for the purpose of mounting and sealing, which must be carried out between the mounting screws, between the restrictor (or the restrictor/compressor housing attachment), the compressor housing (or the housing/flange attachment) and the turbine housing (or the housing/flange attachment) (see Drawing 254-4).

Dans le cas d'un moteur à deux compresseurs en parallèle, chaque compresseur est limité à un diamètre maximum d'entrée de 25.5 mm.

In case of an engine with two parallel compressors, each compressor must be limited to a maximum intake diameter of 25.5 mm.

- Admission :

- Intake:

Le système d'admission doit avoir un volume interne total de 50 dm³ maximum (mesuré entre le diamètre de contrôle de la (des) bride(s) et les orifices d'admission sur la (les) culasse(s)).

The intake system must have a maximum internal total volume of 50 dm³ (measured from the control diameter of the restrictor(s) to the intake ports on the cylinder head(s)).

Il doit être muni d'une ~~ou plusieurs~~ brides à air en matériau métallique (alliage autorisé) dont le diamètre maximum est indiqué dans le tableau de l'Article 256-5.1 ~~de 25 mm~~ et doit être respecté sur au moins 3 mm de long.

It must be fitted with one ~~or more~~ air restrictors made from metallic material (alloy authorised), the maximum diameter of which is specified in the table of Article 256-5.1 ~~25 mm~~ and must be maintained over a length of at least 3 mm.

Les brides doivent être munies d'un système permettant un plombage facile par les Commissaires Techniques et doivent être montées de façon à permettre une vérification facile.

Restrictors must be fitted with a device allowing easy sealing by the scrutineers and must be fitted so that they can be checked easily.

Tout l'air d'admission doit passer par la(les) bride(s) et l'étanchéité du système d'admission doit être parfaite en toutes circonstances.

All the air feeding the engine must pass through the restrictor(s) and air tightness must be total in all circumstances.

L'obstruction de la (des) bride(s) doit entraîner l'arrêt immédiat du moteur.

The blocking of the restrictor(s) must cause the engine to stall immediately.

A part les échangeurs (moteur suralimenté uniquement), tout dispositif, système, procédure, construction ou conception dont le but et/ou l'effet est une réduction quelconque de la température de l'air d'admission et/ou de la charge (air et/ou carburant) du moteur est interdit.

Apart from intercoolers (supercharged engines only), any device, system, procedure, construction or design the purpose and/or effect of which is any decrease whatsoever of the temperature of the intake air and/or of the charge (air and/or fuel) of the engine is forbidden.

Moteur atmosphériques :

Normally aspirated engines:

La/les bride(s) doivent être :

Restrictors must be:

- à 600 mm maximum en avant de l'axe du cylindre le plus en

- a maximum of 600 mm forward of the centre line of the frontmost

avant.

- distantes entre elles (centre des brides) de 1000 mm maximum (voitures à moteur avant uniquement).

Si la boîte à air est constituée de plusieurs éléments, ceux-ci doivent être assemblés d'une manière efficace.

Aucune canalisation contenant de l'air ne doit pénétrer dans ou sortir de la (des) boîte(s) à air.

ARTICLE 6 : TRANSMISSION

6.1 Système de transmission

Les systèmes de transmission à 4 roues motrices sont interdits.

Tout recours à l'électronique est interdit dans le fonctionnement de la transmission (sauf commande par palettes au volant homologuée en VO).

Les boîtes de vitesses semi-automatiques ou automatiques, les embrayages sous contrôle électronique ou pneumatique, les différentiels à contrôle électronique, pneumatique ou hydraulique sont interdits.

6.1.1) Boîte de vitesses

a) La boîte de vitesses est de conception libre à condition de conserver l'emplacement et l'orientation de la voiture de série, d'avoir un maximum de 6 rapports de marche avant et un rapport de marche arrière et doit être homologuée.

b) Seule une liaison mécanique directe (tringlerie, câble) entre le levier de changement de vitesses actionné par le pilote et la boîte de vitesses est autorisée.

Un contacteur électrique simple à boucle ouverte actionné directement par le levier de changement de vitesses et agissant sur le système d'allumage du moteur est autorisé.

Si une commande pneumatique par palettes au volant est homologuée en VO, elle peut être utilisée.

6.1.2) Embrayage

a) L'embrayage est de conception libre à condition qu'il s'agisse d'un système mécanique conventionnel dont le diamètre des disques ne doit pas être inférieur à 183 mm.

b) L'embrayage doit être commandé uniquement par le pilote.

6.1.3) Couple final et différentiel

Le couple final ainsi que le différentiel sont de conception libre mais seuls les différentiels à glissement limité mécaniques sont autorisés, et doivent être homologués.

Le rapport doit être homologué en VO.

Un visco-coupleur n'est pas considéré comme un dispositif hydraulique de contrôle du glissement à condition qu'il ne puisse pas être commandé lorsque la voiture roule.

6.2 Arbres de transmission

Conception libre.

Pour les voitures de série avec système "transaxle", le tube de reprise de couple peut être supprimé et remplacé.

6.2.1) Demi-arbres

Ils doivent être d'origine ou homologués en Variante Option (VO).

6.3 Suspension

La modification du réglage des ressorts et des amortisseurs à partir de l'habitacle est interdite.

Le renforcement des éléments structurels de la suspension (triangles et barres antiroulis exceptés) et de ses points d'ancrage est autorisé par adjonction de matériau.

Les renforts de suspension ne doivent pas créer de corps creux ni permettre de solidariser deux pièces distinctes entre elles.

- Triangles :

Ils doivent être d'origine ou homologués en VO.

- Ressorts :

Les assiettes de ressort peuvent être rendues ajustables, si la pièce ajustable fait partie des assiettes, et est distincte des autres pièces originales de la suspension et du châssis (elle peut être ôtée).

- Ressorts hélicoïdaux :

La longueur du ressort, le nombre de spires, le diamètre de fil, le diamètre extérieur, le type de ressort (progressif ou non) et la forme des assiettes de ressort sont libres.

Le nombre de ressorts et d'assiettes est libre à condition que les ressorts soient montés en série.

- Ressorts à lames :

La longueur est libre, ainsi que la largeur, épaisseur et courbure verticale.

- Barres de torsion :

cylinder.

- a maximum of 1000 mm apart (centre of the restrictors) (only for front-engined cars).

If the air box is made up of several parts, these must be assembled to fit together perfectly.

No pipe containing air is permitted to enter into or to exit from the air box(es).

ARTICLE 6 : TRANSMISSION

6.1 Transmission system

Four-wheel drive transmission systems are forbidden.

Any use whatsoever of electronics in the functioning of the drive train is prohibited (except paddle shift control on steering wheel homologated in VO).

Semi-automatic or automatic gearboxes, power-driven clutches with electronic or pneumatic control, and differentials with electronic, pneumatic or hydraulic control are prohibited.

6.1.1) Gearbox

a) The gearbox is of free design, on condition that it retains the location and the orientation of the series car and that it has a maximum of 6 forward gears and one reverse gear, and must be homologated.

b) Only a direct mechanical linkage (rod, cable) between the gear shift lever operated by the driver and the gearbox is authorised.

A simple open-loop electrical switch activated directly by the gear shift lever and acting on the ignition system of the engine is authorised.

If a paddle shift pneumatic control on steering wheel is homologated in VO, it may be used.

6.1.2) Clutch

a) The clutch is of free design, on condition that it is a conventional mechanical system the disc diameter of which is no less than 183 mm.

b) The clutch must be activated by the driver only.

6.1.3) Final drive and differential

The final drive and the differential are of free design but only mechanical limited slip differentials are authorised, and must be homologated.

The ratio must be homologated in VO.

A visco-coupling system is not considered as a hydraulic slip control device, provided that no control is possible when the car is running.

6.2 Transmission shafts

Free design.

For series cars with a "transaxle" transmission system, the torque tube may be removed and replaced.

6.2.1) Half-shafts

They must be original or homologated in Option Variant (VO).

6.3 Suspension

The modification of spring and shock absorber adjustments from the cockpit is prohibited.

The reinforcing of the structural parts of the suspension (with the exception of whisbones and anti-roll bars) and its anchorage points by the addition of material is allowed.

The suspension reinforcements must not create hollow sections and must not allow two separate parts to be joined together to form one.

- Whisbones:

They must be original or homologated in VO.

- Springs:

The spring seats may be adjustable if the adjustable structural part is a part of the spring seat and is separated from the other original suspension parts/bodywork (it may be removed).

- Coil springs:

The length is free, as are the number of coils, the wire diameter, the external diameter, the type of spring (progressive or not) and the shape of the spring seats.

The number of springs and spring seats is free, provided that the springs are mounted in series.

- Leaf springs:

The length, width, thickness and vertical curvature are free.

- Torsion bars:

Le diamètre est libre.

Ces libertés sur les ressorts de suspension n'autorisent pas le non-respect de l'Article 205 de la Fiche d'homologation (hauteur minimum centre moyeu de roue, ouverture du passage de roue).

Combinés ressorts-amortisseurs :

Même si le véhicule de série n'en est pas équipé, les combinés ressorts-amortisseurs sont autorisés à condition que le ressort d'origine soit retiré.

- Amortisseurs :

Libres, pour autant que leur nombre, leur type (télescopique, à bras, etc.), leur principe de fonctionnement (hydraulique, à friction, mixte, etc.) et les points d'attache soient conservés.

L'utilisation de roulements à guidage linéaire est interdite.

Seul le guidage par palier lisse est autorisé.

La vérification du principe de fonctionnement des amortisseurs sera effectuée de la façon suivante :

Une fois les ressorts et/ou les barres de torsion démontés, le véhicule doit s'affaisser jusqu'aux butées de fin de course en moins de 5 minutes.

Les réservoirs d'amortisseurs pourront être fixés sur la coque non modifiée de la voiture.

Si les amortisseurs possèdent des réserves de fluide séparées et qu'elles se trouvent dans l'habitacle, ou dans le coffre si celui-ci n'est pas séparé de l'habitacle, elles doivent être fixées solidement et recouvertes d'une protection.

Un silent-bloc ne peut être remplacé par une articulation "Uniball" qu'à la condition que l'amortisseur n'ait pas de fonction de guidage. Pour les rallyes se déroulant sur le continent africain uniquement, un silent-bloc peut être remplacé par une articulation "Uniball" même si l'amortisseur fait fonction de guidage.

Les amortisseurs à gaz seront considérés à l'égard de leur principe de fonctionnement comme des amortisseurs hydrauliques.

- Amortisseur de suspension de type Mc Pherson :

Au cas où pour remplacer un élément de suspension de type Mc Pherson ou d'une suspension fonctionnant de manière identique, il serait nécessaire de changer l'élément télescopique et/ou la jambe de force (amortisseur et système de connexion au porte-moyeu), les nouvelles pièces devront être mécaniquement équivalentes aux pièces d'origine et avoir les mêmes points d'attache.

Les assiettes de ressort des suspensions Mc Pherson peuvent avoir des formes libres. Leur matériau est libre.

Dans le cas d'une suspension oléo-pneumatique, les sphères peuvent être changées en dimension, forme, matériau, mais pas en nombre.

Un robinet réglable de l'extérieur de la voiture peut être adapté sur les sphères.

- Silent-blocs :

Un silent-bloc peut être remplacé par un nouveau silent-bloc, dont la forme est libre, mais interchangeable avec celui d'origine.

6.4 Roues et pneumatiques

6.4.1) Roues

Les roues sont libres dans le respect du diamètre maximum (Article 801.a) et de la largeur maximum (Article 801.b) homologués.

Dans le seul but d'utiliser les mêmes dimensions de roues à l'avant et à l'arrière, le diamètre et/ou la largeur des roues avant pourront être augmentés (voir conditions ci-dessus).

Il sera possible d'utiliser des roues de dimensions inférieures.

Les roues en magnésium forgé sont interdites (roues d'origine incluses).

Elles devront être couvertes par les ailes (même système de vérification qu'en Groupe A, Article 255-5.4), et la voie maximale indiquée sur la Fiche d'homologation devra être respectée.

Le changement des fixations de roues par boulons en fixations par goujons et écrous pourra se faire à condition de respecter le nombre de points d'attache et le diamètre des parties filetées, comme figuré sur le Dessin 254-1.

The diameter is free.

These freedoms on the suspension springs do not authorise one to disregard Article 205 of the Homologation Form (minimum height of the centre of the hubcap, wheel passage opening).

Spring+shock absorber assemblies:

Spring+shock absorber assemblies are authorised even if the series vehicle is not so equipped, provided that the original spring is removed.

- Shock absorbers:

Free, provided that their number, their type (telescopic, arm, etc.), their working principle (hydraulic, friction, mixed, etc.), and their attachment points remain unchanged.

The use of bearings with linear guidance is prohibited.

Only guidance by plain bearings is authorised.

The checking of the operating principle of the shock absorbers will be carried out as follows:

Once the springs and/or the torsion bars are removed, the vehicle must sink down to the bump stops in less than 5 minutes.

The shock absorbers tanks may be attached onto the unmodified shell of the cars.

If the shock absorbers have separate fluid reserves located in the cockpit, or in the boot if this is not separated from the cockpit, these must be firmly secured and protected.

A silent block may be replaced by a "Uniball" joint, but only on condition that the shock absorber has no guiding function. For rallies taking place on the African continent only, a silent block may be replaced by a "Uniball" joint even if the shock absorber has a guiding function.

Gas filled shock absorbers, regarding their working principle, will be considered as hydraulic shock absorbers.

- McPherson type suspension shock absorbers:

If, in order to change the damping element of a McPherson suspension, or a suspension operating in an identical manner, it is necessary to replace the telescopic part and/or the shock strut (shock absorbers and system of connection to the hub carrier), the replacement parts must be mechanically equivalent to the original ones and have the same mounting points.

For McPherson suspensions, the shape of the spring seats is free. Their material is free.

In the case of oil-pneumatic suspension, the spheres may be changed as regards their dimension, shape and material, but not their number.

A tap, adjustable from outside the car, may be fitted on the spheres.

- Silent blocks:

A silent block may be replaced with a new silent block which, although its shape is free, must be interchangeable with the original.

6.4 Wheels and tyres

6.4.1) Wheels

The wheels are free, respecting the homologated maximum diameter (Article 801.a) and maximum width (Article 801.b).

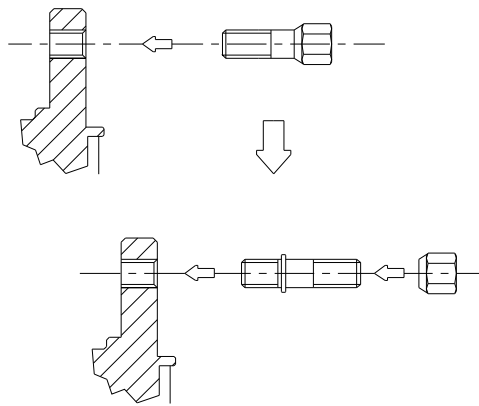
For the sole purpose of using the same wheel dimensions at the front and at the rear, the diameter and/or width of the front wheels may be increased (see conditions above).

The use of wheels with lesser dimensions is permitted.

Wheels made from forged magnesium are forbidden (including original wheels).

They must be covered by the wings (same checking system as in Group A, Article 255-5.4), and the maximum track given on the Homologation Form must be respected.

Wheel attachment by bolts may be changed to attachment by pins and nuts, provided that the number of attachment points and the diameter of the threaded parts as indicated on Drawing 254-1 are respected.



254-1

Il est permis de changer les écrous de roues à condition de conserver du matériau ferreux.

Les extracteurs d'air ajoutés sur les roues sont interdits.

6.4.2) Pneumatiques

Les pneumatiques sont libres à condition de pouvoir être montés sur ces roues.

L'utilisation de tout dispositif permettant au pneumatique de conserver ses performances avec une pression interne égale ou inférieure à la pression atmosphérique est interdite.

L'intérieur du pneumatique (espace compris entre la jante et la partie interne du pneumatique) ne doit être rempli que par de l'air.

6.4.3) Roue de secours

La (ou les) roue(s) de secours est (sont) obligatoire(s) si elle(s) est (sont) mentionnée(s) dans la Fiche d'homologation.

La roue de secours pourra être déplacée à l'intérieur de l'habitacle, à condition d'y être solidement fixée et de ne pas être installée dans l'espace réservé aux occupants.

Les modifications homologuées en VO pour l'installation de la roue de secours sont autorisées.

6.5 Système de freinage

A l'exception des modifications autorisées par cet article, le système de freinage doit être d'origine ou homologué en Variante Option (VO). (Voir règlement homologation R3)

Le boîtier électronique de contrôle du système de freinage est libre mais doit être entièrement interchangeable avec le boîtier d'origine (c'est-à-dire que le système de freinage doit fonctionner lorsque l'on remplace le boîtier par le boîtier de série).

Les capteurs et actionneurs coté entrée ne doivent pas être modifiés, pas plus que leur fonction.

Aucun capteur ne peut être ajouté même pour enregistrer des données.

Les garnitures de freins sont libres, de même que leur fixation (rivées, collées, etc.), à la condition que la surface de frottement des freins ne soit pas augmentée.

Les tôles de protection peuvent être enlevées ou pliées.

Dans le cas de véhicules équipés d'un servofrein, ce dispositif peut être déconnecté ou remplacé par le kit homologué en Variante Option (VO).

Il en est de même pour les systèmes anti-blocage de freins.

Dans le cas où le système anti-blocage de freins (ABS) est déconnecté ou supprimé, l'utilisation d'un répartiteur de freinage mécanique arrière homologué par le constructeur en tant que VO est autorisée.

Il est autorisé d'ajouter un ressort dans l'alésage des étriers et de remplacer les joints d'étanchéité et les cache-poussières des étriers.

Les canalisations de frein pourront être changées pour des canalisations de type aviation.

Un dispositif raclant la boue déposée sur les disques et / ou les roues peut être ajouté.

6.5.1) Frein à main

Le frein à main mécanique peut être remplacé par un système hydraulique homologué en Groupe RGT mais un circuit de freinage en diagonale (en X) ou le système d'origine est dans ce cas obligatoire.

Il est autorisé de modifier la position du système de frein à main hydraulique à condition de rester à l'emplacement homologué en Groupe RGT (sur le tunnel central ...).

6.6 Direction

The wheel nuts may be changed, provided that their material remains ferrous.

Air extractors added on the wheels are forbidden.

6.4.2) Tyres

Tyres are free, provided that they can be mounted on those wheels.

The use of any device for maintaining the performance of the tyre with an internal pressure equal to or less than the atmospheric pressure is forbidden.

The interior of the tyre (space between the rim and the internal part of the tyre) must be filled only with air.

6.4.3) Spare wheel

The spare wheel (wheels) is (are) compulsory if mentioned in the Homologation Form.

The spare wheel may be brought inside the driving compartment, on condition that it is firmly secured there and that it is not installed in the space reserved for the occupants.

Modifications homologated in VO for the installation of the spare wheel are permitted.

6.5 Braking system

With the exception of the modifications authorised by this article, the braking system must be original or homologated in Option Variant (VO) (see R3 homologation regulations).

The electronic control unit of the braking system is free, but must be entirely interchangeable with the original unit (i.e. the braking system must work when the unit is replaced with the series unit).

Sensors and actuators on the input side must remain unchanged, as must their function.

No sensor may be added, even for the purpose of data recording.

Brake linings are free, as well as their means of attachment (riveted, bonded, etc.), provided that the contact surface of the brakes is not increased.

Protection plates may be removed or bent.

In the case of a car fitted with servo-assisted brakes, this device may be disconnected or replaced with the kit homologated in Option Variant (VO).

The same applies for anti-lock braking systems.

If the anti-lock braking system (ABS) is disconnected or removed, the use of a mechanical rear braking distributor homologated by the manufacturer in VO is authorised.

It is permitted to add a spring in the bore of the callipers and to replace the seals and the dust covers of the callipers.

Brake lines may be changed for aviation type lines.

A device for scraping away the mud which collects on the brake discs and/or the wheels may be added.

6.5.1) Handbrake

The mechanical handbrake may be replaced with a hydraulic system homologated in Group RGT, but in this case a diagonal brake circuit (X shape) or the original system is mandatory.

It is permitted to modify the position of the hydraulic handbrake system, provided that it remains in the location homologated in Group RGT (on the central tunnel ...).

6.6 Steering

Les canalisations reliant la pompe de direction assistée à la crémaillère de direction peuvent être remplacées par des canalisations conformes à l'Article 253-3.2.

6.7 Carrosserie

6.7.1) Extérieur

Les enjoliveurs de roue doivent être enlevés.

On peut monter des protège-phares qui n'aient d'autre but que de couvrir le verre de phare, sans influencer sur l'aérodynamique de la voiture.

Le montage de protections inférieures n'est autorisé qu'en rallye, à condition qu'elles soient effectivement des protections qui respectent la garde au sol, qui soient démontables et qui soient conçues exclusivement et spécifiquement afin de protéger les éléments suivants : moteur, radiateur, suspension, boîte de vitesses, réservoir, transmission, direction, échappement, bonbonne d'extincteur.

Seulement en avant de l'axe des roues avant, ces protections inférieures peuvent s'étendre à toute la largeur de la partie inférieure du bouclier avant.

~~La matière des boucliers avant et arrière peut être modifiée mais seule la fibre de verre est autorisée.~~

Les fixations des boucliers avant et arrière ne peuvent pas être modifiées.

Il est autorisé de rajouter des fixations supplémentaires (en plus des fixations d'origine qui doivent être conservées) pour fixer les pièces de carrosserie (bouclier, extensions d'aile ...).

On peut prévoir tout système de verrouillage du bouchon de réservoir d'essence.

Le changement des balais d'essuie-glace avant et arrière est autorisé.

Réservoir de lave-glace :

~~La capacité du réservoir de lave-glace est libre, et le réservoir peut être déplacé dans l'habitacle selon l'Article 252-7.3, dans le coffre ou dans le compartiment moteur.~~

~~Les pompes, les canalisations et les ajuteurs sont libres.~~

Les pièces d'insonorisation en plastique peuvent être retirées de l'intérieur des passages de roues. Ces éléments en plastique peuvent être changés pour des éléments en aluminium ou en plastique de même forme.

Les pièces de protection en plastique fixées sous la caisse (léchées par les filets d'air) peuvent être retirées.

Dans le cas où la lunette arrière est rendue démontable pour permettre l'accès à la roue de secours, celle-ci pourra être réalisée en polycarbonate transparent d'une épaisseur minimale de 3 mm. Elle devra être fixée en 4 points au moyen de vis ou de goupilles métalliques.

6.7.1.1) Pare choc avant et arrière

Il est permis de remplacer les pare-chocs avant et arrière et bas de caisse par des pièces géométriquement identiques, en fibre de verre et résine polyester.

6.7.2) Intérieur

Il est autorisé de reculer les sièges avant, mais pas au-delà du plan vertical défini par l'arête avant du siège arrière d'origine.

La limite relative au siège avant est constituée par le haut du dossier sans l'appuie-tête, et si l'appuie-tête est intégré au siège, par le point le plus en arrière des épaules du conducteur.

Il est permis d'enlever les sièges arrière.

Les ceintures de sécurité arrière peuvent être enlevées.

6.7.2.1) Au cas où le réservoir serait installé dans le compartiment à bagages et les sièges arrière enlevés, une cloison résistante au feu et étanche aux flammes et aux liquides devra séparer l'habitacle du réservoir.

Dans le cas des voitures à deux volumes, il sera possible d'utiliser une cloison non structurelle de plastique transparent et non inflammable entre l'habitacle et l'emplacement du réservoir.

6.7.2.2) Tableau de bord

Le tableau de bord doit rester d'origine.

La console centrale pourra être supprimée.

6.7.2.3) Plancher

Les tapis de sol sont libres et peuvent donc être enlevés.

6.7.2.4) Autres matériaux d'insonorisation et garnitures

Il est permis d'enlever les matériaux d'insonorisation et les garnitures, excepté ceux mentionnés aux Articles 6.7.2.3 (Portières) et 6.7.2.2 (Tableau de bord).

6.7.2.5) Système de chauffage

L'appareil de chauffage d'origine peut être supprimé mais un système de désembuage électrique ou similaire doit être conservé. Les éléments suivants du système de climatisation peuvent être

The lines linking the power steering pump to the rack may be replaced with lines conforming to Article 253-3.2.

6.7 Bodywork

6.7.1) Exterior

Hubcaps must be removed.

Protective headlight covers may be fitted, provided that their only function is to cover the glass and that they have no influence on the car's aerodynamics.

The fitting of underbody protections is authorised in rallies only, provided that these really are protections which respect the ground clearance, which are removable and which are designed exclusively and specifically in order to protect the following parts: engine, radiator, suspension, gearbox, tank, transmission, steering, exhaust, extinguisher bottles.

Underbody protections may extend the whole width of the underside part of the front bumper only in front of the front wheel axis.

~~The material of the front and rear bumpers may be modified, but only fibreglass is authorised.~~

The mountings of the front and rear bumpers cannot be modified.

Additional mountings are authorised (in addition to the original mountings which must be retained) for attaching bodywork parts (bumper, wing extensions, etc.).

Any locking system may be used for the cap of the petrol tank.

The changing of the front and rear windscreen wiper blades is authorised.

Windscreen washer tank:

~~The capacity of the windscreen washer tank is free, and the tank may be installed in the cockpit according to Article 252-7.3, the luggage compartment or the engine bay.~~

~~The pumps, lines and nozzles are free.~~

Plastic soundproofing parts may be removed from the wheel openings. These plastic elements may be changed for aluminium or plastic elements of the same shape.

Plastic protection parts fitted under the body (licked by the air flow) may be removed.

If the rear window is removable to allow access to the spare wheel, it may be made from transparent polycarbonate with a minimum thickness of 3 mm. It must be attached at 4 points by means of metal screws or pins.

6.7.1.1) Front and rear bumpers

The front and rear bumpers and the doors sills may be replaced with parts that are geometrically identical and made from fibreglass and polyester resin.

6.7.2) Interior

The front seats may be moved backwards, but not beyond the vertical plane defined by the front edge of the original rear seat.

The limit relating to the front seat is formed by the height of the seat without the headrest, and if the headrest is incorporated into the seat, by the rearmost point of the driver's shoulders.

The rear seats may be removed.

The rear safety belts may be removed.

6.7.2.1) Should the fuel tank be installed in the boot and the rear seats removed, a fireproof and liquid-proof bulkhead must separate the cockpit from the fuel tank.

In the case of twin-volume cars it will be possible to use a non-structural partition wall in transparent, non-flammable plastic between the cockpit and the tank location.

6.7.2.2) Dashboard

The dashboard must remain original.

The central console may be removed.

6.7.2.3) Floor

Carpets are free and may thus be removed.

6.7.2.4) Other soundproofing materials and trim

Other soundproofing materials and trim, except for those mentioned under Articles 6.7.2.3 (Doors) and 6.7.2.2 (Dashboard), may be removed.

6.7.2.5) Heating system

The original heating systems may be removed, but an electric demist system or similar must be retained.

The following parts of the air conditioning system may be removed:

supprimés : condenseur et ventilateur auxiliaire, réservoir de fluide, évaporateur et ventilateur d'évaporateur, vanne d'expansion ainsi que tous les tuyaux, raccords, contacteurs, capteurs et actuateurs nécessaires au fonctionnement du système.

Seulement dans le cas où son système d'entraînement est complètement indépendant de tout autre système, il sera possible de supprimer le compresseur de climatisation. Dans le cas inverse, la suppression du compresseur de climatisation doit être homologuée en VO.

Le compresseur peut être rendu inopérant.

Si certains éléments sont communs au système de chauffage, ils doivent être conservés.

6.7.2.6) Il est permis de retirer la plage arrière amovible dans les voitures à deux volumes.

6.7.3) Accessoires additionnels

Sont autorisés sans restriction tous ceux qui sont sans effet sur le comportement de la voiture, tels ceux rendant l'intérieur de la voiture plus esthétique ou confortable (éclairage, chauffage, radio, etc.).

Ces accessoires ne peuvent en aucun cas, même indirectement, augmenter la puissance du moteur ou avoir une influence sur la direction, la transmission, les freins ou les aptitudes à la tenue de route.

Le rôle de toutes les commandes doit rester celui prévu par le constructeur.

Il est permis de les adapter de façon à les rendre mieux utilisables ou plus facilement accessibles, comme par exemple un levier de frein à main plus long, une semelle supplémentaire sur la pédale de frein, etc.

Est permis ce qui suit :

1) Des instruments de mesure, compteurs, etc. peuvent être installés ou remplacés, avec des fonctions éventuellement différentes. Pareille installation ne doit pas entraîner de risques. Toutefois, le compteur de vitesse ne pourra pas être retiré si le règlement particulier de l'épreuve l'en empêche.

2) L'avertisseur peut être changé et/ou il peut être ajouté un avertisseur supplémentaire à la portée du passager.

Sur route fermée, l'avertisseur n'est pas obligatoire.

3) Le mécanisme du blocage du frein de stationnement peut être retiré de façon à obtenir un déblocage instantané ("fly-off handbrake").

4) Le volant de direction est libre.

Le système de verrouillage de l'antivol de direction peut être rendu inopérant.

Le mécanisme de déverrouillage rapide doit consister en un flasque concentrique à l'axe du volant, de couleur jaune obtenue par anodisation ou tout autre revêtement durable, et installé sur la colonne de direction derrière le volant.

Le déverrouillage doit s'opérer en tirant sur le flasque suivant l'axe du volant.

5) Il est permis d'ajouter des compartiments supplémentaires dans la boîte à gants et des poches supplémentaires aux portières pour autant qu'elles s'appliquent sur les panneaux d'origine.

6) Des plaques de matériau isolant peuvent être montées afin de protéger les passagers ou les pièces du feu ou de la chaleur.

6.7.4) Renforts

Des barres de renfort peuvent être montées sur les points d'attache de la suspension à la coque ou au châssis d'un même train, de part et d'autre de l'axe longitudinal de la voiture, à condition d'être démontables et boulonnées.

La distance entre un point de fixation de la suspension et un point d'ancrage de la barre ne peut être supérieure à 100 mm, sauf s'il s'agit d'une barre transversale homologuée avec l'armature de sécurité et sauf dans le cas d'une barre supérieure fixée à une suspension Mac Pherson ou similaire.

Dans ce dernier cas, la distance maximale entre un point d'ancrage de la barre et le point d'articulation supérieur sera de 150 mm (Dessins 255-2 et 255-4).

En dehors de ces points, cette barre ne doit pas posséder d'ancrage sur la coque ou les éléments mécaniques.

condenser and auxiliary fan, fluid tank, evaporator and fan, expansion valve, as well as all pipes, connections, contact switches, sensors and actuators necessary for the functioning of the system.

Only if its drive system is completely independent of any other system will it be possible to remove the air conditioning compressor. If that is not the case, the removal of the air conditioning compressor must be homologated in VO.

The compressor may be rendered inoperative.

If certain elements are common with the heating system, they must be retained.

6.7.2.6) The removable rear shelf in twin-volume cars may be removed.

6.7.3) Additional accessories

All those which have no influence on the car's behaviour, for example equipment which improves the aesthetics or comfort of the car interior (lighting, heating, radio, etc.), are allowed without restriction.

In no case may these accessories increase the engine power or influence the steering, transmission, brakes, or roadholding, even in an indirect fashion.

All controls must retain the role laid down for them by the manufacturer.

They may be adapted to facilitate their use and accessibility, for example a longer handbrake lever, an additional flange on the brake pedal, etc.

The following is allowed:

1) Measuring instruments such as speedometers, etc., may be installed or replaced, and possibly have different functions. Such installations must not involve any risk. However, the speedometer may not be removed if the supplementary regulations of the event prevent this.

2) The horn may be changed and/or an additional one added, within reach of the passenger.

The horn is not compulsory on closed roads.

3) The handbrake locking mechanism may be removed in order to obtain instant unlocking (fly-off handbrake).

4) The steering wheel is free.

The locking system of the anti-theft steering lock may be rendered inoperative.

The quick release mechanism must consist of a flange concentric to the steering wheel axis, coloured yellow through anodisation or any other durable yellow coating, and installed on the steering column behind the steering wheel.

The release must be operated by pulling the flange along the steering wheel axis.

5) Additional compartments may be added to the glove compartment and additional pockets in the doors, provided that they use the original panels.

6) Insulating material may be added to protect the passengers or parts from fire or heat.

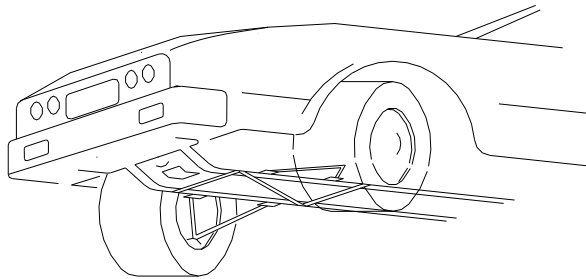
6.7.4) Reinforcements

Reinforcement bars may be fitted on the suspension mounting points to the bodyshell or chassis of the same axle, on each side of the car's longitudinal axis, on condition that they are removable and are attached by means of bolts.

The distance between a suspension attachment point and an anchorage point of the bar cannot be more than 100 mm, unless the bar is a transverse strut homologated with the safety cage, or unless it is an upper bar attached to a McPherson suspension or similar.

In the latter case, the maximum distance between an anchorage point of the bar and the upper articulation point will be 150 mm (Drawings 255-2 and 255-4).

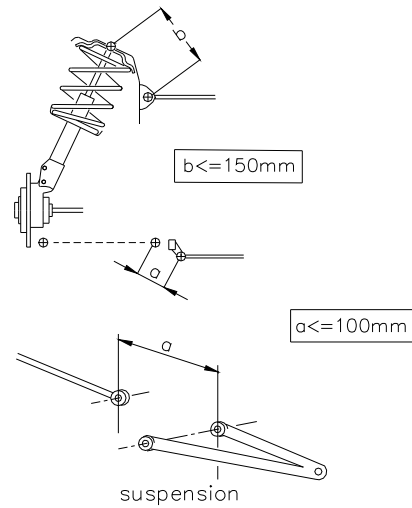
Apart from these points, this bar must not be mounted on the bodyshell or the mechanical parts.



255-2

Si le véhicule de série est équipé d'une barre de renfort, il est autorisé de supprimer ou de remplacer la barre de série par une barre conforme aux prescriptions mentionnées ci-dessus. Les renforts de la partie suspendue sont autorisés à condition qu'il s'agisse d'un matériau épousant la forme d'origine et en contact avec celle-ci.

6.7.5) Lorsque la roue de secours est placée d'origine dans un logement fermé, et lorsque cette roue est changée pour une plus épaisse (voir Article 6.4), située dans cet emplacement, il est possible de supprimer du couvercle de l'emplacement de la roue la surface induite par le diamètre de la nouvelle roue (Dessin 254-2).

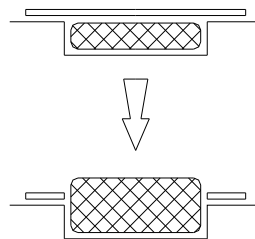


255-4

If the series vehicle is equipped with a reinforcement bar, it is permitted to remove or replace the series bar with a bar conforming to the prescriptions mentioned above.

Strengthening of the suspended part is allowed, provided that the material used follows the original shape and is in contact with it.

6.7.5) When the spare wheel is originally set in a closed accommodation, and when this wheel is changed for a thicker one (see Article 6.4), situated in this space, it is possible to remove from the cover of the location of the wheel the surface induced by the diameter of the new wheel (Drawing 254-2).



254-2

6.8 Système électrique

- Batterie :

La marque, la capacité, les câbles et l'emplacement de la batterie sont libres.

La tension nominale doit être conservée.

Chaque batterie doit être fixée solidement et couverte de façon à éviter tout court-circuit ou fuite de liquide.

Le nombre de batteries prévues par le constructeur doit être maintenu.

Dans le cas où la batterie est déplacée par rapport à sa position d'origine, la fixation à la coque doit être constituée d'un siège métallique et de deux étriers métalliques avec revêtement isolant fixés au plancher par boulons et écrous.

La fixation de ces étriers devra utiliser des boulons de 10 mm minimum de diamètre et, sous chaque boulon, une contreplaque au-dessous de la tôle de la carrosserie d'au moins 3 mm d'épaisseur et d'au moins 20 cm² de surface.

Une batterie humide devra être couverte d'une boîte de plastique étanche possédant sa propre fixation.

Son emplacement est libre, mais il ne sera possible de la placer dans l'habitacle que derrière les sièges avant.

Dans ce cas, et s'il s'agit d'une batterie humide, la boîte de protection devra comporter une prise d'air avec sortie en dehors de l'habitacle (voir Dessins 255-10 et 255-11).

Dans le cas où la batterie située dans l'habitacle est une batterie sèche, elle devra être protégée électriquement par un couvercle la recouvrant complètement.

Une prise de force connectée à la batterie est autorisée dans l'habitacle.

- Générateur :

Le remplacement par un générateur de plus grande puissance est autorisé.

Une dynamo ne peut être remplacée par un alternateur et vice-versa.

6.8 Electrical system

- Battery:

The make, capacity, cables and position of the battery are free.

The nominal voltage must be retained.

Each battery must be securely fixed and covered to avoid any short-circuiting or leaks.

The number of batteries laid down by the manufacturer must be retained.

Should the battery be moved from its original position, it must be attached to the body using a metal seat and two metal clamps with an insulating covering, fixed to the floor by bolts and nuts.

For attaching these clamps, bolts with a diameter of at least 10 mm must be used, and under each bolt, a counterplate at least 3 mm thick and with a surface of at least 20 cm² beneath the metal of the bodywork.

A wet battery must be covered by a leakproof plastic box, attached independently of the battery.

Its location is free; however, if in the cockpit, it will only be possible behind the front seats.

In this case, and if it is a wet battery, the protection box must include an air intake with its exit outside the cockpit (see Drawings 255-10 and 255-11).

If the battery situated in the cockpit is a dry battery, it must be protected electrically by a cover which covers it completely.

A power take-off connected to the battery is permitted in the passenger space.

- Generator:

May be replaced by a more powerful one.

A dynamo may not be replaced by an alternator and vice versa.

- Système d'éclairage :

6 phares supplémentaires maximum, y compris les relais correspondants, sont autorisés dans la mesure où les lois du pays l'acceptent.

Si les feux antibrouillard de série sont conservés, il seront comptabilisés comme des phares additionnels.

Ils ne pourront pas être montés par encastrement.

Le nombre de phares et de feux divers extérieurs devra toujours être pair.

Les phares d'origine peuvent être rendus inopérants, et peuvent être couverts par du ruban adhésif.

Ils peuvent être remplacés par d'autres, dans le respect de cet article.

Le montage d'un phare de recul est autorisé à la condition qu'il ne puisse être utilisé que lorsque le levier de changement de vitesse est sur la position "marche arrière" et sous réserve de l'observation des règlements de police à ce sujet.

- Il est permis d'ajouter des fusibles au circuit électrique.

6.9 Circuit de carburant

Un réservoir type FT3, FT3.5 ou FT5 est obligatoire.

Il est possible de placer à l'extérieur un filtre et une pompe de caractéristiques identiques à celle homologuée.

Ces pièces devront être protégées de façon adéquate.

Le montage d'une pompe à essence supplémentaire est autorisé, mais elle doit être uniquement une pompe à essence de secours, c'est-à-dire qu'elle ne peut pas fonctionner en supplément de celle autorisée. Elle devra être uniquement connectable lorsque le véhicule est arrêté et à l'aide d'un dispositif purement mécanique placé à côté des pompes.

Les orifices de remplissage ne pourront pas être situés dans les vitres.

Les canalisations d'essence doivent être changées pour des canalisations de type aviation, le parcours de ces canalisations étant libre.

Il est autorisé de percer 2 trous (diamètre maximum 60 mm ou surface équivalente) dans le plancher, dont la seule fonction sera de faire passer les canalisations nécessaires à l'alimentation / dégazage du réservoir de carburant.

La capacité totale des réservoirs de carburant ne doit pas excéder 85 l.

6.10 Cric et pistolet à roue

Les points de levage du cric peuvent être renforcés, changés de place, et on peut en augmenter le nombre. Ces modifications sont limitées exclusivement aux points d'ancrage du cric.

Le cric doit fonctionner exclusivement manuellement (actionné soit par le pilote, soit par le copilote), c'est-à-dire sans l'aide d'un système équipé d'une source d'énergie hydraulique, pneumatique ou électrique.

Le pistolet à roue ne doit pas permettre de démonter plus d'un écrou à la fois.

6.11 Armature de sécurité

L'armature de toute voiture doit être homologuée par la FIA et conforme au Règlement d'homologation pour Arceau de sécurité pour voiture type WRC, ou S2000 Rallyes.

6.12 Mousses de protection pour le choc latéral

Les mousses de protection pour le choc latéral sont obligatoires.

Dans le but d'installer les mousses de protection pour le choc latéral, il est obligatoire d'homologuer et d'utiliser les éléments suivants :

- Une modification de la partie intérieure de la porte.
- Des vitres latérales en polycarbonate (épaisseur minimale 4 mm). Ces vitres doivent être démontables sans utiliser d'outil.

- Des garnitures de portes (6 plis de carbone ou carbone-kevlar)
Volume minimum de mousse : 60 l (voir document intitulé : Specification for 2011 Door foam).

6.13 Sièges

L'utilisation de sièges homologués 8862 est obligatoire.

- Lighting system:

A maximum of 6 additional headlights including the corresponding relays are allowed, provided that this is accepted by the laws of the country.

If the series fog lamps are kept, they will be counted as additional headlights.

They may not be housed within the bodywork.

Headlights and other exterior lights must always exist in pairs.

The original headlights can be made inoperative and covered with adhesive tape.

They can be replaced by other headlights, in compliance with this article.

A reversing light may be fitted, provided that it can only be used when the gear lever is in the "reverse" position, and provided that the police regulations on this subject are observed.

- Fuses may be added to the electrical circuit.

6.9 Fuel circuit

An FT3, FT3.5 or FT5 fuel tank is mandatory.

A filter and a pump with identical characteristics to the homologated one may be placed outside.

These parts must be protected in an adequate fashion.

The fitting of a second fuel pump is authorised, but this must be only a spare fuel pump, i.e. it cannot operate in addition to the authorised pump. It must be connectable only when the car is immobile and by means of a purely mechanical device situated beside the pumps.

The filler holes may not be located in the window panels.

Fuel lines must be changed for aviation type lines, the route of these lines being free.

It is authorised to drill 2 holes (maximum diameter of 60 mm or equivalent area) in the floor, for the sole purpose of allowing the passage of the lines necessary to feed/empty the fuel tank.

The total capacity of the tanks must not exceed 85L.

6.10 Jack and wheel gun

The jacking points may be strengthened, moved and increased in number. These modifications are limited exclusively to the jacking points.

The jack must be operated exclusively by hand (either by the driver, or by the co-driver), i.e. without the help of a system equipped with a hydraulic, pneumatic or electric energy source.

The wheel gun must not allow the removal of more than one nut at a time.

6.11 Safety cage

The safety cage of any car must be homologated by the FIA and in conformity with the Homologation Regulations for safety rollbars for WRC or S2000 Rally type cars.

6.12 Foam to protect against lateral collisions

Foam to protect against lateral collisions is mandatory.

With the aim of installing foam to protect against lateral collisions, it is obligatory to homologate and use the following:

- Modification of the interior part of the door.
- Polycarbonate side windows (minimum thickness 4 mm). It must be possible for these windows to be removed without the use of tools.

- Door trims (6-ply of carbon or carbon-Kevlar).
Minimum volume of foam: 60L (see document titled: Specification for 2011 Door foam).

6.13 Seats

The use of an 8862 homologated seat is mandatory.

MODIFICATIONS APPLICABLES AU 01.01.2013

MODIFICATIONS APPLICABLES ON 01.01.2013

6.8 Système électrique

- Batterie :

~~La marque, la capacité, les câbles et l'emplacement de la batterie sont libres.~~

~~La tension nominale doit être conservée.~~

~~Chaque batterie doit être fixée solidement et couverte de façon à éviter tout court circuit ou fuite de liquide.~~

~~Le nombre de batteries prévues par le constructeur doit être maintenu.~~

~~Dans le cas où la batterie est déplacée par rapport à sa position d'origine, la fixation à la coque doit être constituée d'un siège métallique et de deux étriers métalliques avec revêtement isolant fixés au plancher par boulons et écrous.~~

~~La fixation de ces étriers devra utiliser des boulons de 10 mm minimum de diamètre et, sous chaque boulon, une contreplaque au dessous de la tôle de la carrosserie d'au moins 3 mm d'épaisseur et d'au moins 20 cm² de surface.~~

~~Une batterie humide devra être couverte d'une boîte de plastique étanche possédant sa propre fixation.~~

~~Son emplacement est libre, mais il ne sera possible de la placer dans l'habitacle que derrière les sièges avant.~~

~~Dans ce cas, et s'il s'agit d'une batterie humide, la boîte de protection devra comporter une prise d'air avec sortie en dehors de l'habitacle (voir Dessins 255-10 et 255-11).~~

~~Dans le cas où la batterie située dans l'habitacle est une batterie sèche, elle devra être protégée électriquement par un couvercle la recouvrant complètement.~~

~~Une prise de force connectée à la batterie est autorisée dans l'habitacle.~~

Marque et type de batterie :

~~La marque, la capacité et les câbles de la (des) batterie(s) sont libres.~~

~~La tension nominale doit être identique ou inférieure à celle de la voiture de série.~~

~~Le nombre de batteries prévues par le constructeur doit être maintenu.~~

Emplacement de la (des) batterie(s) :

~~Son emplacement est libre.~~

~~Si elle est installée dans le cockpit :~~

~~- la batterie doit être située en arrière de l'assise des sièges pilote ou copilote.~~

~~- la batterie doit être de type "sèche"~~

Fixation de la batterie :

~~Chaque batterie doit être fixée solidement et la borne positive doit être protégée.~~

~~Dans le cas où la batterie est déplacée par rapport à sa position d'origine, la fixation à la coque doit être constituée d'un siège métallique et de deux étriers métalliques avec revêtement isolant fixés au plancher par boulons et écrous.~~

~~La fixation de ces étriers devra utiliser des boulons métallique de 10 mm minimum de diamètre et, sous chaque boulon, une contreplaque au-dessous de la tôle de la carrosserie d'au moins 3 mm d'épaisseur et d'au moins 20 cm² de surface.~~

Batterie humide :

~~- une batterie humide doit être couverte d'une boîte de plastique étanche possédant sa propre fixation.~~

~~- la boîte de protection devra comporter une prise d'air avec sortie en dehors de l'habitacle (voir Dessins 255-10 et 255-11).~~

6.8 Electrical system

- Battery:

~~The make, capacity, cables and position of the battery are free.~~

~~The nominal voltage must be retained.~~

~~Each battery must be securely fixed and covered to avoid any short circuiting or leakage.~~

~~The number of batteries laid down by the manufacturer must be retained.~~

~~Should the battery be moved from its original position, it must be attached to the body using a metal seat and two metal clamps with an insulating covering, fixed to the floor by bolts and nuts.~~

~~For attaching these clamps, bolts with a diameter of at least 10 mm must be used, and under each bolt, a counterplate at least 3 mm thick and with a surface of at least 20 cm² beneath the metal of the bodywork.~~

~~A wet battery must be covered by a leakproof plastic box, attached independently of the battery.~~

~~Its location is free; however, if in the cockpit, it will only be possible behind the front seats.~~

~~In this case, and if it is a wet battery, the protection box must include an air intake with its exit outside the cockpit (see Drawings 255-10 and 255-11).~~

~~If the battery situated in the cockpit is a dry battery, it must be protected electrically by a cover which covers it completely.~~

~~A power take off connected to the battery is permitted in the passenger space.~~

Make and type of battery :

~~The make, capacity and cables of the battery are free.~~

~~The nominal voltage must be the same or lower than that of the standard production car.~~

~~The number of batteries laid down by the manufacturer must be retained.~~

Location of the battery(ies):

~~Its location is free.~~

~~If installed in the cockpit:~~

~~- the battery must be situated behind the base of the driver's or co-driver's seat.~~

~~- the battery must be a dry battery.~~

Battery fixing:

~~Each battery must be securely fixed and the positive terminal must be protected.~~

~~Should the battery be moved from its original position, it must be attached to the body using a metal seat and two metal clamps with an insulating covering, fixed to the floor by bolts and nuts.~~

~~For attaching these clamps, metallic bolts with a diameter of at least 10 mm must be used, and under each bolt, a counterplate at least 3 mm thick and with a surface of at least 20 cm² beneath the metal of the bodywork.~~

Wet battery:

~~- a wet battery must be covered by a leak proof plastic box, attached independently of the battery.~~

~~- the protection box must include an air intake with its exit outside the cockpit (see Drawings 255-10 and 255-11).~~